

(19) Organisation Mondiale de la Propriété
Intellectuelle
Bureau international



(43) Date de la publication internationale
24 juillet 2003 (24.07.2003)

PCT

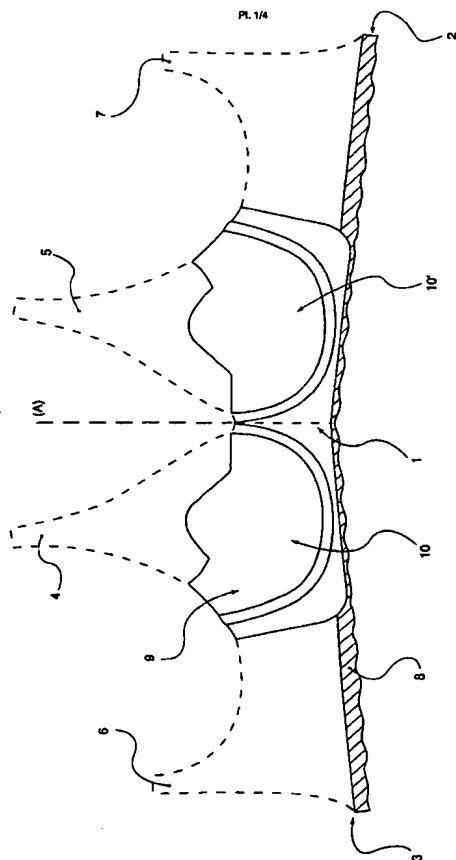
(10) Numéro de publication internationale
WO 03/059098 A2

- (51) Classification internationale des brevets⁷ : A41C 5/00 (71) Déposant (pour tous les États désignés sauf US) : PLAY-
TEX APPAREL, INC. [US/US]; 700 Fairfield Avenue,
Stamford, CT 06904 (US).
- (21) Numéro de la demande internationale : PCT/FR03/00162 (72) Inventeur; et
(75) Inventeur/Déposant (pour US seulement) :
QUERQUANT, Pierre-Jean [FR/FR]; 4, avenue
Maréchal Leclerc, F-38300 Bourgoin Jallieu (FR).
- (22) Date de dépôt international : 20 janvier 2003 (20.01.2003)
- (25) Langue de dépôt : français (74) Mandataire : MERCKLING, Norbert; Meyer & Partea-
naires, Bureaux Europe, 20, place des Halles, F-67000
Strasbourg (FR).
- (26) Langue de publication : français
- (30) Données relatives à la priorité : 02/00618 18 janvier 2002 (18.01.2002) FR (81) États désignés (national) : AE, AG, AL, AM, AT, AU, AZ,
BA, BB, BG, BR, BY, BZ, CA, CH, CN, CO, CR, CU, CZ,

[Suite sur la page suivante]

(54) Title: SEAMLESS LACE LINGERIE ARTICLE

(54) Titre : ARTICLE DE LINGERIE EN DENTELLE SANS COUTURE



(57) Abstract: The invention concerns a lace lingerie article for maintaining and supporting part of a woman's body, characterized in that said lace is an elastic material capable of being simultaneously thermoformed, welded and heat-bonded to at least a reinforcing element, said material capable of being subjected without damage of the yarn to a permanent deformation by thermoforming during a moulding process for producing lingerie in all the standard sizes, and preserving after deformation a mechanical strength and elasticity such that said articles preserve their aptitude to support and maintain the part of the body on which they are worn.

(57) Abrégé : Article de lingerie en dentelle permettant le maintien et le support d'une partie du corps féminin, caractérisé en ce que ladite dentelle est une matière élastique simultanément thermoformable, soudable et apte au contrecollage d'au moins un élément de renfort, ledit matériau pouvant subir sans détérioration du fil une déformation permanente par thermoformage lors d'une opération de moulage pour la réalisation d'articles de lingerie dans toutes les tailles usuelles, et conservant après déformation une tenue mécanique et une élasticité telles que lesdits articles préservent leur aptitude au support et au maintien de la partie du corps qu'ils revêtent.

WO 03/059098 A2



DE, DK, DM, DZ, EC, EE, ES, FI, GB, GD, GE, GH, GM, HR, HU, ID, IL, IN, IS, JP, KE, KG, KP, KR, KZ, LC, LK, LR, LS, LT, LU, LV, MA, MD, MG, MK, MN, MW, MX, MZ, NO, NZ, OM, PH, PL, PT, RO, RU, SC, SD, SE, SG, SK, SL, TJ, TM, TN, TR, TT, TZ, UA, UG, US, UZ, VC, VN, YU, ZA, ZM, ZW.

(84) **États désignés (régional)** : brevet ARIPO (GH, GM, KE, LS, MW, MZ, SD, SL, SZ, TZ, UG, ZM, ZW), brevet eurasien (AM, AZ, BY, KG, KZ, MD, RU, TJ, TM), brevet européen (AT, BE, BG, CH, CY, CZ, DE, DK, EE, ES, FI, FR, GB, GR, HU, IE, IT, LU, MC, NL, PT, SE, SI, SK, TR),

brevet OAPI (BF, BJ, CF, CG, CI, CM, GA, GN, GQ, GW, ML, MR, NE, SN, TD, TG).

Publiée :

— *sans rapport de recherche internationale, sera republiée dès réception de ce rapport*

En ce qui concerne les codes à deux lettres et autres abréviations, se référer aux "Notes explicatives relatives aux codes et abréviations" figurant au début de chaque numéro ordinaire de la Gazette du PCT.

ARTICLE DE LINGERIE EN DENTELLE SANS COUTURE

La présente invention a trait à un article de lingerie en dentelle permettant le maintien, le support, voire la protection d'une partie du corps féminin d'une part, et à sa fabrication d'autre part. A titre principal, les articles visés sont les soutiens-gorge, culottes, slips et strings, dont le port a pour objet de remplir au moins une des fonctions précitées.

Dans le domaine de la lingerie, les fabricants doivent à tout moment relever un triple défi : assurer un confort maximal de port à l'utilisatrice, préserver une aptitude optimale au support et au maintien, et présenter une esthétique répondant aux goûts des consommatrices, ce dernier critère n'étant d'ailleurs pas le moins important.

Dans le passé, les articles de lingerie étaient en général réalisés à partir de pièces planes en tissu ou dentelle assemblées pour constituer le produit fini utilisable, c'est-à-dire prêt à être revêtu. Les coutures des différentes pièces permettaient notamment d'obtenir des volumes tridimensionnels, par exemple nécessaires à la réalisation des bonnets des soutiens-gorge. Lesdites coutures forment cependant des surépaisseurs qui peuvent irriter la peau, et qui sont de manière générale un inconvénient que les fabricants ont cherché à éviter.

Ainsi, des technologies de collage, de soudage, etc... ont été développées et appliquées à ce domaine pour réduire, voire supprimer l'existence des coutures.

Ces technologies n'ont cependant jamais été étendues à des articles entièrement réalisés en dentelle, qui posent en outre des problèmes particuliers en relation avec les fonctions plus techniques de support et de maintien à remplir par ces articles. Pour les satisfaire, ceux-ci doivent impérativement être constitués d'un matériau ou d'un mélange de matériaux assurant une tenue mécanique en adéquation avec les contraintes spécifiques qu'ils subissent tant à la fabrication qu'au cours de leur vie. C'est particulièrement le cas pour les bonnets des soutiens-gorge, notamment dans les grandes tailles, par exemple pour les profondeurs référencées D, qui doivent définir un volume dont l'importance est proportionnelle à celle des contraintes à gérer.

Or, le tulle qui forme le maillage de base de la dentelle est par définition un matériau très léger, ajouré, comprenant un nombre réduit de fibres. Dans l'exemple particulier des soutiens-gorge de grande taille, un nombre relativement réduit de fibres doit par conséquent être apte à encaisser les mêmes contraintes que dans les produits classiques constitués d'un matériau textile "plein".

Toujours dans l'exemple des bonnets de soutiens-gorge, la forme tridimensionnelle des bonnets est généralement obtenue par moulage, et lesdites fibres doivent par conséquent de plus être aptes à supporter la déformation conférée lors de l'opération de moulage.

5 Enfin, ladite tenue mécanique ne doit pas seulement être assurée dans la seule zone de support de la partie du corps féminin qu'il revêt, mais également permettre une répartition des efforts sur la quasi-totalité de l'article qui tient notamment compte des contraintes quotidiennes exercées sur ses différentes parties, de manière à favoriser un confort maximal et la pérennité du produit.

10 La réalisation d'un article de lingerie constitué dans sa totalité par de la dentelle pose donc un certain nombre de problèmes particuliers, notamment dans le choix des matières à utiliser, que la présente invention a résolus. L'une des difficultés majeures est que ces problèmes sont interdépendants, et que la solution proposée par l'invention doit respecter un compromis aboutissant à
15 une résolution d'ensemble la plus équilibrée.

A cet effet, l'article de lingerie en dentelle de l'invention est caractérisé en ce que la dentelle est réalisée en une matière élastique simultanément thermoformable, soudable et apte au contrecollage d'au moins un élément de renfort, ladite dentelle pouvant subir sans détérioration du fil de dentelle une
20 déformation permanente par thermoformage lors d'une opération de moulage pour la réalisation d'articles de lingerie dans toutes les tailles usuelles, et conservant après déformation une tenue mécanique et une élasticité telles que lesdits articles préservent leur aptitude au support et au maintien de la partie du corps qu'ils revêtent.

25 Les conditions et critères à remplir pour la matière choisie comme fil de dentelle sont donc multiples, et ont nécessité de nombreux essais de validation avant d'obtenir des articles qui assurent correctement leur fonction quelle que soit leur taille. Le problème des bonnets de soutiens-gorge, notamment dans les grandes tailles, étant évidemment le plus critique, il constituera l'exemple central
30 auquel on se référera dans la totalité du texte de cette description.

Pour les bonnets référencés D, le thermoformage réalisé au moment du moulage du volume du bonnet est bien plus important que pour un bonnet de taille inférieure. Il est cependant indispensable que les qualités intrinsèques des fibres soient néanmoins préservées après la déformation correspondante, car
35 le poids du sein à supporter par le bonnet est, dans cette hypothèse, bien supérieur à celui des seins que supportent des bonnets ayant subi une déformation moins importante.

C'est la raison pour laquelle cette déformation doit, au premier chef, ne pas détériorer le fil, et ne doit pas non plus porter atteinte de manière sensible à ses caractéristiques mécaniques.

5 A la suite d'essais, il est apparu que la dentelle adéquate pour répondre à ce problème est composé d'un mélange de polyamide et d'élasthanne. Plus précisément, dans des proportions de l'ordre suivant : 60 à 80% de polyamide et 20 à 40% d'élasthanne.

10 Le meilleur résultat a en fait été obtenu avec une dentelle élastique composée de 76% de polyamide et de 24% d'élasthanne. De préférence encore, ledit polyamide, selon des tests récurrents effectués par le déposant, doit être de type 6.6.

15 Comme on le verra plus en détail dans la suite, l'utilisation de matériaux adéquats est une condition nécessaire mais non suffisante pour la fabrication des articles de lingerie selon l'invention. Le mode de réalisation de la dentelle, et notamment son préformage qui lui confère une partie de son aptitude à la déformation, sont également prépondérants.

20 Dans la plupart des cas, les articles de lingerie sont revêtus d'éléments de renfort du type doublures, plastron, protections, etc... Dans ce cas, ce ou ces éléments de renfort doivent bien entendu être liés mécaniquement à la dentelle formant l'extérieur de l'article, et aptes à subir les mêmes contraintes.

25 Ainsi, selon l'invention, la matière adhésive utilisée pour le contrecollage du ou des élément de renfort est élastique et thermoactivable à une température telle qu'elle peut ensuite subir le thermoformage tout en préservant la qualité du collage et en conservant après déformation une tenue mécanique et une élasticité compatibles avec le support et le maintien de la partie du corps que l'article de lingerie revêt.

30 L'une des propriétés essentielles que doit présenter cette colle est bien entendu de garantir la liaison entre la couche externe et la couche interne, c'est-à-dire empêcher qu'il se produise des décollements intempestifs entre la doublure et la dentelle.

De préférence, la matière adhésive est une colle polyuréthane fusible à une température inférieure à la température du thermoformage, et qui reste active pendant ce dernier. Plus précisément encore, cette colle est fusible à partir de 180°C.

35 Selon la définition générique donnée auparavant, la troisième partie essentielle des articles de lingerie selon l'invention est constituée des éléments internes de renfort ou de protection, qui ont d'ailleurs également une incidence sur le confort de port.

Selon l'invention, ceux-ci sont constitués d'un matériau pouvant subir la déformation induite par le thermoformage tout en préservant après déformation une tenue mécanique et une élasticité compatibles avec le support et le maintien de la partie du corps que l'article de lingerie qu'ils équipent revêt.

5 De fait, la même condition de base s'applique évidemment aux trois couches superposées, lorsqu'elles existent. Il n'est pas inutile de rappeler, comme cela a été posé pour la dentelle, que ces conditions doivent aussi bien s'appliquer pour les bonnets de grande taille que pour ceux de petite taille. En conséquence, les grandes déformations appliquées aux premiers cités ne
10 doivent en aucun cas altérer les propriétés mécaniques du renfort ou du matériau adhésif, pas plus que celles de la dentelle extérieure, pour une utilisation quotidienne.

Selon une possibilité, le matériau utilisé pour lesdits éléments de renfort est un jersey élastique permettant un allongement sensiblement identique
15 longitudinalement et transversalement. Les mailles du jersey sont donc étirables de la même manière dans deux directions.

Ce comportement mécanique, qui présente une forme d'isotropie sur deux axes d'allure perpendiculaire, se justifie car il permet d'éviter des glissements lors du moulage. En effet, la doublure du soutien-gorge n'est en général pas
20 maintenue lors du moulage dans sa partie supérieure. Une maille qui n'aurait pas assez d'allongement glisserait par conséquent sur la dentelle au lieu de l'accompagner lors de l'action du moule, et elle se décollerait.

Plus précisément, ce jersey est constitué de 85 à 95% de polyamide et de 5 à 15% d'élasthanne.

25 Des tests ont montré que, de manière tout à fait préférentielle, lorsque le jersey est constitué de 89% de polyamide et de 11% d'élasthanne, les résultats sont les meilleurs.

Avec les contraintes en température nécessaires au moulage et au contrecollage, il apparaît de plus que, si le polyamide est de type 6.6, le fil n'est
30 pas détérioré.

La doublure étant destinée au renfort des soudures des articles et des bonnets des soutiens-gorge, elle doit présenter des caractéristiques de nervosité suffisante pour accompagner les déformations qui les affectent au cours de l'utilisation quotidienne. Cette nervosité, qui se définit comme la force
35 exercée pour obtenir un allongement de 40%, est d'environ 1,1 N \pm 0,5 N longitudinalement et transversalement, c'est-à-dire dans les deux directions précitées.

Le problème du choix des matériaux n'est cependant pas le seul qui doit être pris en compte : le mode de fabrication de la dentelle est également déterminant.

5 Ainsi, l'article de lingerie selon l'invention est fabriqué à partir d'une bande de dentelle préformée en vue de l'article auquel elle est dévolue, les bords de ladite bande de dentelle étant renforcés pour supprimer la nécessité de la pose d'élastique(s) sur ledit article, lequel est réalisé par découpe d'au moins une pièce à partir de l'un des bords renforcés sans atteindre l'autre bord, soudage de la ou desdites pièces et contrecollage d'au moins un élément de renfort.

10 Le préformage est différent selon l'utilisation de l'article en soutien-gorge d'une part, culotte, slip ou string d'autre part. Il consiste à fixer les dimensions en largeur et en longueur d'une dentelle lors d'un passage en rame dans des conditions de températures voisines de 185°C. Cette opération est réalisée préalablement à la teinture, elle permet aux articles de ne pas être dégradés
15 lors des traitements ultérieurs, notamment mécanique, au cours de la fabrication (moulage) ainsi que lors de la succession de cycles lavage / port au cours de la vie du produit.

20 Le préformage permet ainsi de différencier la dentelle, celle qui est destinée aux soutiens-gorge dont le procédé de fabrication contient un moulage à chaud étant différente de celle destinée aux strings ou aux slips, dont la fabrication ne nécessite pas de moulage.

25 Ainsi, la dentelle destinée aux soutiens-gorge a plus d'allongement potentiel dans le sens de la largeur, dans le but de pouvoir mouler sans problème les grandes profondeurs de bonnets. Lors de ce moulage, un allongement de matière est produit certes en longueur et en largeur, mais la forme des bonnets implique un étirement plus important dans la largeur.

Les bords renforcés de la bande ont des propriétés mécaniques qui leur permettent de remplacer un élastique, soit autour de la taille pour les slips ou strings, soit autour du buste, sous les seins, pour les soutiens-gorge.

30 De préférence, le soudage des différentes pièces obtenues par découpe à partir de l'un des bords renforcés est à ultrason, ce qui permet de réduire le nombre de coutures sur les articles entièrement en dentelle.

35 Lorsque l'article de lingerie selon l'invention est un soutien-gorge, il est fabriqué à partir d'une bande de dentelle préformée de telle sorte que sa nervosité, la force exercée pour obtenir un allongement de 40%, soit de 3,7 N \pm 1,2 N dans le sens de la longueur au milieu de la bande, de 5,7 N \pm 1,7 N dans le sens de la longueur sur les bords renforcés, et de 10,5 N \pm 3,2 N dans le sens de la largeur de la bande. Dans ce cas, la bande de dentelle présente une largeur d'environ 30 cm.

Il est à noter que la nervosité des bords renforcés est supérieure à celle du milieu de la bande, ce qui indique bien que leur fonction est de remplacer un élastique.

5 Dans la plupart des cas, les bonnets des soutiens-gorge de l'invention sont renforcés par une doublure contrecollée.

Selon une caractéristique propre à l'invention, les bonnets peuvent de plus être constitués de deux pièces identiques de forme telle que les bords renforcés marquant le bas de chaque bonnet sont disposés en chevron après soudage de l'une à l'autre.

10 La réalisation dudit chevron à partir des panneaux de dentelle a pour fonction d'améliorer le bien-être en facilitant le placage de la partie inférieure du soutien-gorge sur le buste féminin.

15 Secondairement, l'invention concerne également un procédé de fabrication d'un soutien-gorge répondant aux caractéristiques précédentes, comportant les étapes suivantes :

- préformage pour soutiens-gorge d'une bande de dentelle d'environ 30 cm de largeur ;
- découpe de pièces à assembler pour former lesdits soutiens-gorge ;
- soudage desdites pièces ;
- 20 - enduction de la matière de renfort avec des points de colle polyuréthane non thermoactivable ;
- collage d'un film de matière adhésive thermoactivable sur ladite matière ;
- découpe d'éléments de renfort ;
- liage desdits éléments de renfort sur la dentelle par thermoactivation de
- 25 la matière adhésive ;
- thermoformage des bonnets à une température comprise entre 190 et 200°C.

30 Alternativement, l'article de lingerie selon l'invention peut concerner une culotte, un slip ou un string, fabriqué à partir d'une bande de dentelle qui est alors préformée de manière différente, pour l'adapter aux contraintes propres à ces articles.

35 Elle peut ainsi être préformée de telle sorte que sa nervosité soit de $3 \text{ N} \pm 1 \text{ N}$ dans le sens de la longueur au milieu de la bande, de $4 \text{ N} \pm 1,2 \text{ N}$ dans le sens de la longueur sur les bords renforcés, et de $18,5 \text{ N} \pm 5,5 \text{ N}$ dans le sens de la largeur.

La bande de dentelle présente dans ce cas une largeur d'environ 34 cm, pour permettre de réaliser la totalité des tailles de slips ou de strings. Pour ces articles, la dentelle a moins de capacité d'allongement mais une nervosité plus grande dans le sens de la largeur que dans la version pour soutiens-gorge.

Aucune partie n'étant moulée, ce sont les parties soudées qui sont renforcées par une doublure contrecollée.

Comme pour les soutiens-gorge, l'invention concerne à titre secondaire un procédé de fabrication d'une culotte, d'un slip ou d'un string en dentelle

5 répondant aux caractéristiques précitées, et comportant les étapes suivantes :

- préformage pour culottes, slips ou strings d'une bande de dentelle d'environ 34 cm de largeur ;
- découpe d'au moins une pièce constituant la culotte, le slip ou le string ;
- soudage de la ou desdites pièces ;
- 10 - enduction de la matière de renfort avec des points de colle polyuréthane non thermoactivable ;
- collage d'un film de matière adhésive thermoactivable sur ladite matière;
- découpe d'éléments de renfort ;
- 15 - liage desdits éléments sur la dentelle par thermoactivation de la matière adhésive.

Dans les procédés de fabrication d'un soutien-gorge d'une part, d'une culotte, d'un slip ou d'un string d'autre part, la disposition et le tracé des pièces destinées à former ces articles sont bien entendu optimisés sur leurs bandes de dentelle respectives, comme cela apparaîtra plus en détail dans la description

20 détaillée qui va suivre.

L'invention va en effet à présent être décrite plus en détail en référence aux figures annexées, pour lesquelles :

- la figure 1 est une vue de face d'un soutien-gorge en dentelle selon l'invention, muni d'un plastron de renfort au niveau des bonnets ;
- 25 - la figure 2 représente une bande de dentelle préformée pour la réalisation de soutiens-gorge, avec les tracés des pièces destinées à former les bonnets ;
- la figure 3 montre schématiquement l'assemblage des deux bonnets en chevron ;
- 30 - la figure 4 illustre schématiquement un slip en dentelle selon l'invention ;
- la figure 5 représente un string ; et
- la figure 6 illustre, à titre d'exemple, l'optimisation dans le tracé des pièces à découper sur une bande de dentelle préformée pour la réalisation de strings.

35 En référence à la figure 1, le soutien-gorge en dentelle de l'invention comporte deux parties symétriques par rapport à un axe (A) au niveau duquel s'effectue le soudage à ultrason desdites parties, dans la zone référencée (1).

Le soutien-gorge est alors constitué sans couture, et il n'y a plus qu'à y ajouter les dispositifs de fixation et de réglage, d'une part aux deux extrémités

latérales (2, 3) pour une fixation dans le dos, et d'autre part au niveau des bretelles.

5 Celles-ci sont constituées de portions avant (4, 5) prévues pour être reliées aux portions arrière (6, 7) par un dispositif mécanique permettant un réglage de taille, et accessibles par exemple au-dessus de l'épaule.

Après soudage, le soutien-gorge est donc constitué d'une pièce unique formée en totalité par de la dentelle, y compris la partie inférieure qui est constituée par le bord renforcé (8), lequel remplace comme on l'a mentionné précédemment un élastique.

10 L'existence de ce bord renforcé (8), en supprimant la nécessité de la pose d'un élastique, optimise encore la fabrication du soutien-gorge en supprimant l'étape qu'aurait nécessité cette pose, et constitue un avantage en terme de confort de port puisqu'il permet de s'affranchir de toute couture dans cette zone de serrage autour du buste.

15 D'un point de vue esthétique, la bordure inférieure du soutien-gorge, entourant le buste féminin sous les seins, s'allège enfin tout en gardant l'efficacité mécanique d'un élastique additionnel.

20 Un plastron de renfort (9) est disposé dans le bas des bonnets, c'est-à-dire dans la zone qui subit les contraintes mécaniques les plus importantes, du fait du poids des seins.

25 Ce plastron (9) est localisé dans les régions subissant un moulage (10, 10') pour la création des volumes formant les bonnets du soutien-gorge. Ce moulage, effectué par thermoformage, ne doit pas détériorer la liaison entre le plastron (9) et la dentelle, et ne doit pas altérer les qualités mécaniques de l'article en termes de support et de maintien, quelle que soit la taille des bonnets à mouler.

30 C'est la raison pour laquelle, comme on l'a expliqué en détail auparavant, les propriétés mécaniques des trois couches, la dentelle, la matière adhésive et le plastron (9) doivent être telles qu'elles peuvent supporter sans altération sensible de leurs propriétés mécaniques la déformation résultant du thermoformage.

35 En référence à la figure 2, le tracé optimisé des bonnets (B1, B2), chacun à partir d'un bord renforcé (8), montre notamment qu'un angle supérieur à 90° est introduit entre ledit bord renforcé (8) et la ligne (11) au niveau de laquelle la fixation à l'autre bonnet s'effectue.

Cette ligne (11) est représentée en pointillés, car la portion qu'elle délimite avec la ligne extérieure est destinée à être sectionnée avant soudage des bonnets, telle qu'il est représenté en figure 3. L'existence de cet angle supérieur

à 90° permet de conformer le bord renforcé (8) inférieur de la partie avant du soutien-gorge en forme de chevron.

Comme cela apparaît en figure 2, ces bords renforcés sont en fait festonnés, et disposent pour cette raison d'une nervosité différente de celle des autres régions de la dentelle, pour assurer sa fonction, c'est-à-dire le
5 remplacement d'un élastique.

Le bord renforcé festonné (8) se situe évidemment en bordure supérieure du slip représenté en figure 4, lequel est réalisé à partir de deux pièces en dentelle distinctes soudées sur les hanches, au niveau des lignes pointillées
10 (12, 12').

Ces zones font l'objet de contrecollages d'un élément de renfort intérieur, représenté au niveau des hanches par les zones hachurées (13, 13').

Il en va de même pour le string représenté en figure 5, qui est cependant réalisé avec une seule pièce soudée au niveau de la ligne pointillée (14), et qui
15 ne dispose que d'un seul élément de renfort, matérialisé par la portion hachurée (15).

Le tracé de l'unique pièce destinée à former les strings est représenté en figure 6, dans la bande de dentelle préformée pour la réalisation de cet article.

Comme pour tous les autres articles, ledit tracé est réalisé à partir d'une
20 bordure renforcée festonnée (8), en direction de l'autre bord mais sans l'atteindre.

Dans tous les cas, la fonction élastique n'est en effet requise, sur la périphérie du corps féminin, qu'en un seul endroit.

Les exemples de tracés figurant sur les bandes de dentelle d'une part, ainsi
25 que la forme des articles de lingerie montrés dans les figures d'autre part n'ont bien entendu qu'une valeur illustrative et ne peuvent être considérés comme exhaustifs de l'invention. Celle-ci englobe au contraire toutes les variantes de forme et de réalisation qu'il est possible de mettre en œuvre avec les bandes de dentelle dont les caractéristiques ont été précisées auparavant.

REVENDICATIONS

1. Article de lingerie en dentelle permettant le maintien et le support d'une partie du corps féminin, caractérisé en ce que la dentelle est réalisée en une matière élastique simultanément thermoformable, soudable et apte au contrecollage d'au moins un élément de renfort, ladite dentelle pouvant subir sans détérioration du fil de dentelle une déformation permanente par thermoformage lors d'une opération de moulage pour la réalisation d'articles de lingerie dans toutes les tailles usuelles, et conservant après déformation une tenue mécanique et une élasticité telles que lesdits articles préservent leur aptitude au support et au maintien de la partie du corps qu'ils revêtent.
2. Article de lingerie en dentelle selon la revendication précédente, caractérisé en ce que ladite dentelle est composée d'un mélange de polyamide et d'élasthanne.
3. Article de lingerie en dentelle selon la revendication précédente, caractérisé en ce que ladite dentelle est composée de 60 à 80% de polyamide et de 20 à 40% d'élasthanne.
4. Article de lingerie en dentelle selon la revendication précédente, caractérisé en ce que ladite dentelle est composée de 76% de polyamide et de 24% d'élasthanne.
5. Article de lingerie en dentelle selon l'une des revendications 2 à 4, caractérisé en ce que le polyamide est de type 6.6.
6. Article de lingerie en dentelle selon l'une quelconque des revendications précédentes, caractérisé en ce que la matière adhésive utilisée pour le contrecollage du ou des éléments de renfort est élastique et thermoactivable à une température telle qu'elle peut ensuite subir le thermoformage tout en préservant la qualité du collage et en conservant après déformation une tenue mécanique et une élasticité compatibles avec le support et le maintien de la partie du corps que ledit article revêt.
7. Article de lingerie en dentelle selon la revendication précédente, caractérisé en ce que la matière adhésive est une colle polyuréthane fusible à une température inférieure à la température du thermoformage, et qui reste active lors dudit thermoformage.
8. Article de lingerie en dentelle selon la revendication précédente, caractérisé en ce que la colle polyuréthane est fusible à partir de 180°C.
9. Article de lingerie en dentelle selon l'une quelconque des revendications précédentes, caractérisé en ce que le ou les éléments de renfort sont constitués d'un matériau pouvant subir la déformation induite par le thermoformage tout en

préservant après déformation une tenue mécanique et une élasticité compatibles avec le support et le maintien de la partie du corps qu'il revêt.

10. Article de lingerie en dentelle selon la revendication précédente, caractérisé en ce que ledit matériau est un jersey élastique permettant un
5 allongement sensiblement identique longitudinalement et transversalement.

11. Article de lingerie en dentelle selon la revendication précédente, caractérisé en ce que ledit jersey est constitué de 85 à 95% de polyamide et de 5 à 15% d'élasthanne.

12. Article de lingerie en dentelle selon la revendication précédente,
10 caractérisé en ce que ledit jersey est constitué de 89% de polyamide et de 11% d'élasthanne.

13. Article de lingerie en dentelle selon l'une des revendications 11 et 12, caractérisé en ce que le polyamide est de type 6.6.

14. Article de lingerie en dentelle selon l'une des revendications 9 à 13,
15 caractérisé en ce que les éléments de renfort sont prévus en un matériau dont la nervosité, force exercée pour obtenir un allongement de 40%, est de $1,1 \cdot N \pm 0,5 N$ longitudinalement et transversalement.

15. Article de lingerie en dentelle selon l'une des revendications précédentes, caractérisé en ce qu'il est fabriqué à partir d'une bande de dentelle préformée en vue de l'article auquel elle est dévolue, les bords de ladite bande de dentelle étant renforcés pour supprimer la nécessité de la pose d'élastique(s) sur ledit article, lequel est réalisé par découpe d'au moins une pièce à partir de l'un des bords renforcés sans atteindre l'autre bord, soudage de la ou desdites pièces et contrecollage d'au moins un élément de renfort.
20

16. Article de lingerie en dentelle selon la revendication précédente, caractérisé en ce que le soudage est à ultrason.
25

17. Soutien-gorge selon l'une quelconque des revendications précédentes, caractérisé en ce qu'il est fabriqué à partir d'une bande de dentelle préformée de telle sorte que sa nervosité, la force exercée pour obtenir un allongement de
30 40%, soit de $3,7 N \pm 1,2 N$ dans le sens de la longueur au milieu de la bande, de $5,7 N \pm 1,7 N$ dans le sens de la longueur sur les bords renforcés, et de $10,5 N \pm 3,2 N$ dans le sens de la largeur de la bande.

18. Soutien-gorge selon la revendication précédente, caractérisé en ce que la bande de dentelle présente une largeur d'environ 30 cm.

19. Soutien-gorge selon l'une des revendications 17 et 18, caractérisé en ce que les bonnets sont renforcés par une doublure contrecollée.
35

20. Soutien-gorge selon l'une des revendications 17 à 19, caractérisé en ce que les bonnets sont constitués de deux pièces identiques de forme telle que

les bords renforcés marquant le bas de chaque bonnet sont disposés en chevron après soudage de l'une à l'autre.

21. Procédé de fabrication d'un soutien-gorge répondant aux caractéristiques des revendications 17 à 20, caractérisé en ce qu'il comporte les étapes suivantes :

- préformage pour soutiens-gorge d'une bande de dentelle d'environ 30 cm de largeur ;
- découpe de pièces à assembler pour former lesdits soutiens-gorge ;
- soudage desdites pièces ;
- 10 - enduction de la matière de renfort avec des points de colle polyuréthane non thermoactivable ;
- collage d'un film de matière adhésive thermoactivable sur ladite matière;
- découpe d'éléments de renfort ;
- 15 - liage desdits éléments sur la dentelle par thermoactivation de la matière adhésive ;
- thermoformage des bonnets à une température comprise entre 190 et 200°C.

22. Culotte, slip ou string selon l'une quelconque des revendications 1 à 16, caractérisé en ce qu'il est fabriqué à partir d'une bande de dentelle préformée de telle sorte que sa nervosité soit de $3 \text{ N} \pm 1 \text{ N}$ dans le sens de la longueur au milieu de la bande, de $4 \text{ N} \pm 1,2 \text{ N}$ dans le sens de la longueur sur les bords renforcés, et de $18,5 \text{ N} \pm 5,5 \text{ N}$ dans le sens de la largeur.

23. Culotte, slip ou string selon la revendication précédente, caractérisé en ce que la bande de dentelle présente une largeur d'environ 34 cm.

24. Culotte, slip ou string selon l'une des revendications 22 et 23, caractérisé en ce que les parties soudées sont renforcées par une doublure contrecollée.

25. Procédé de fabrication d'une culotte, d'un slip ou d'un string en dentelle répondant aux caractéristiques des revendications 21 à 24, caractérisé par les étapes suivantes :

- préformage pour culottes, slips ou strings d'une bande de dentelle d'environ 34 cm de largeur ;
- découpe d'au moins une pièce constituant la culotte, le slip ou le string ;
- soudage de la ou desdites pièces ;
- 35 - enduction de la matière de renfort avec des points de colle polyuréthane non thermoactivable ;
- collage d'un film de matière adhésive thermoactivable sur ladite matière;
- découpe d'éléments de renfort ;

- liage desdits éléments sur la dentelle par thermoactivation de la matière adhésive.

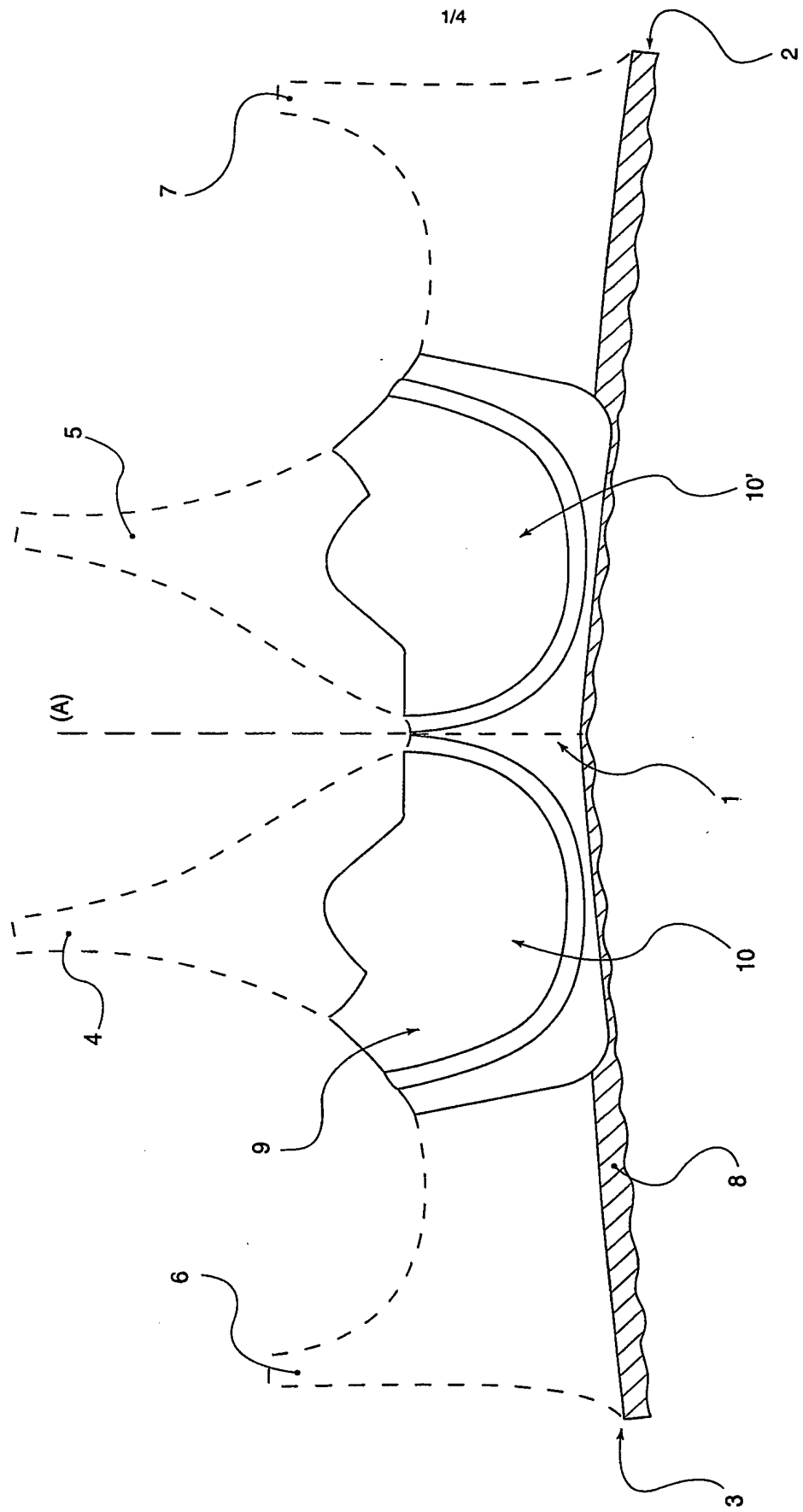


Fig. 1

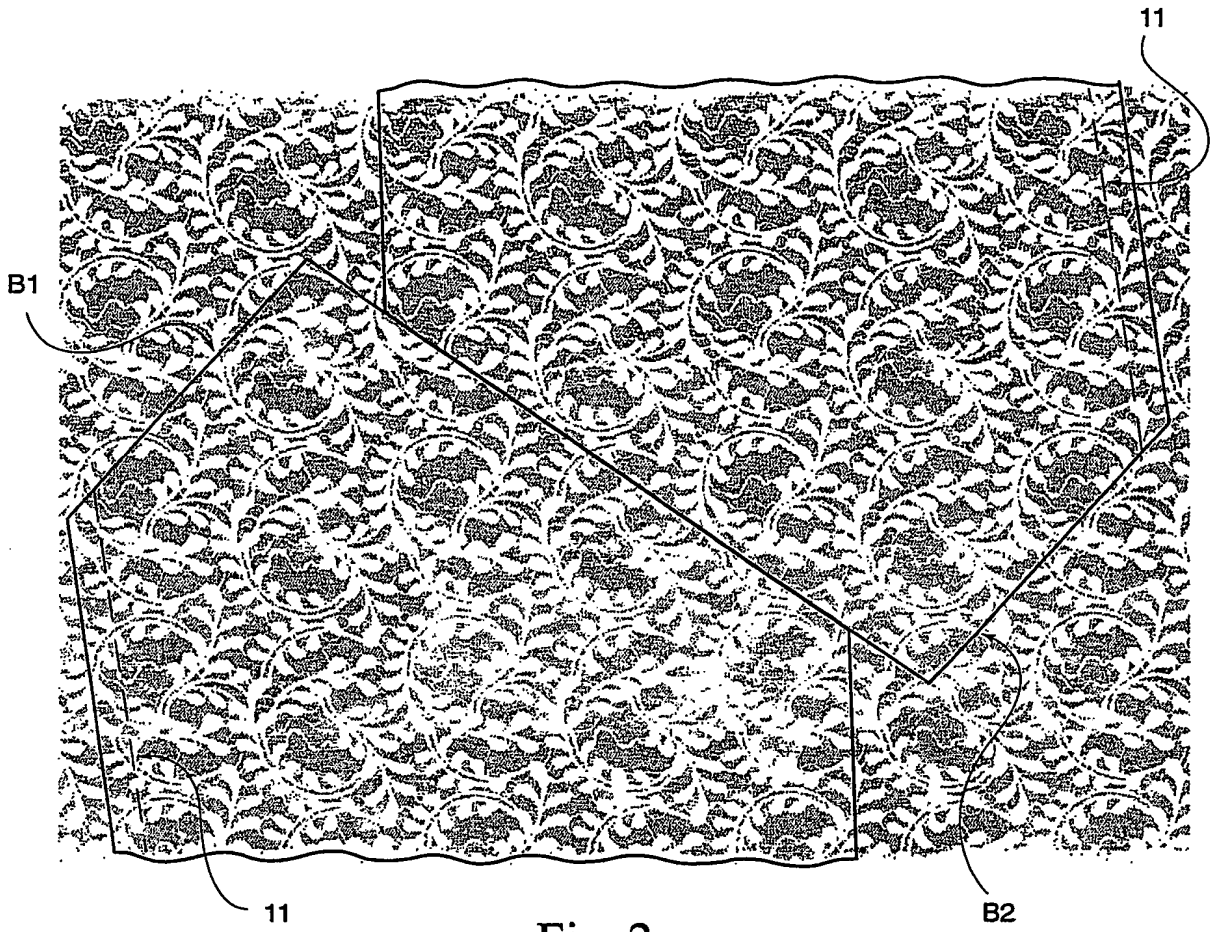


Fig. 2

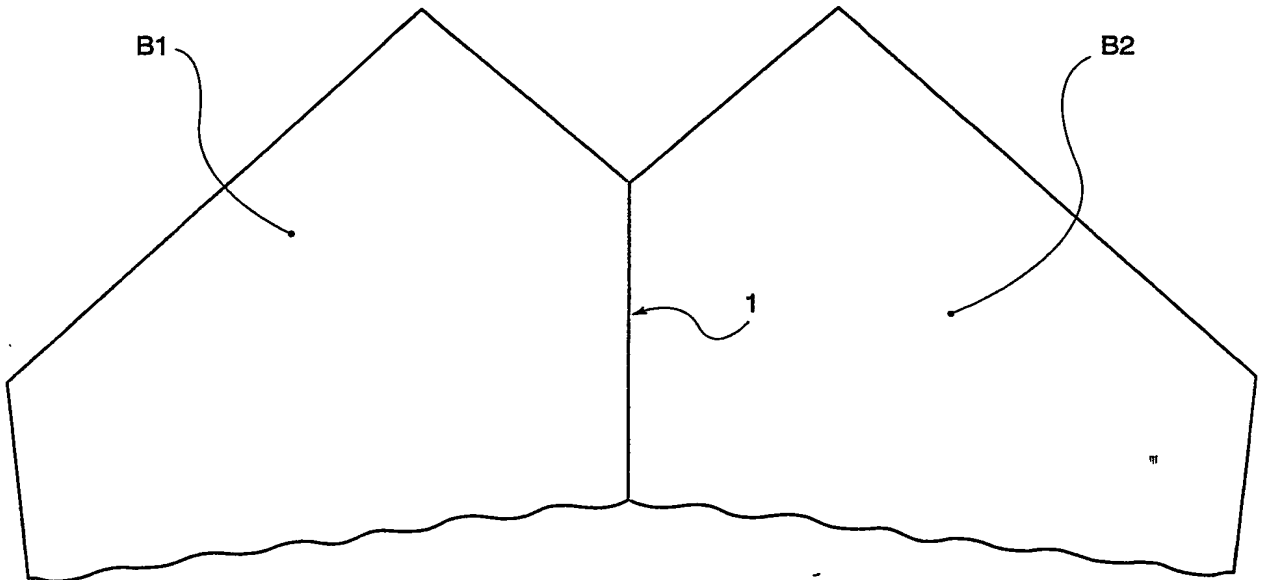


Fig. 3

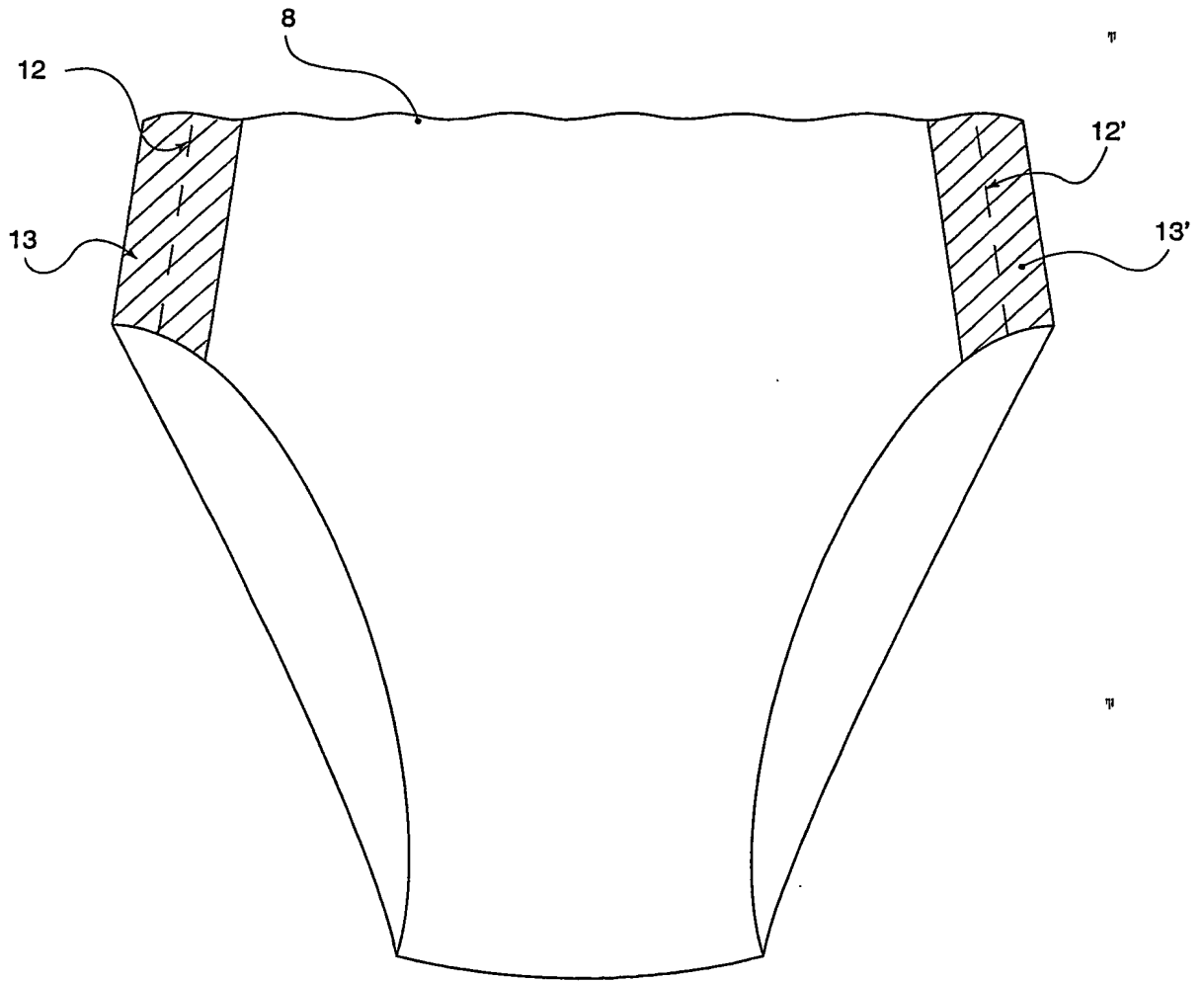


Fig. 4

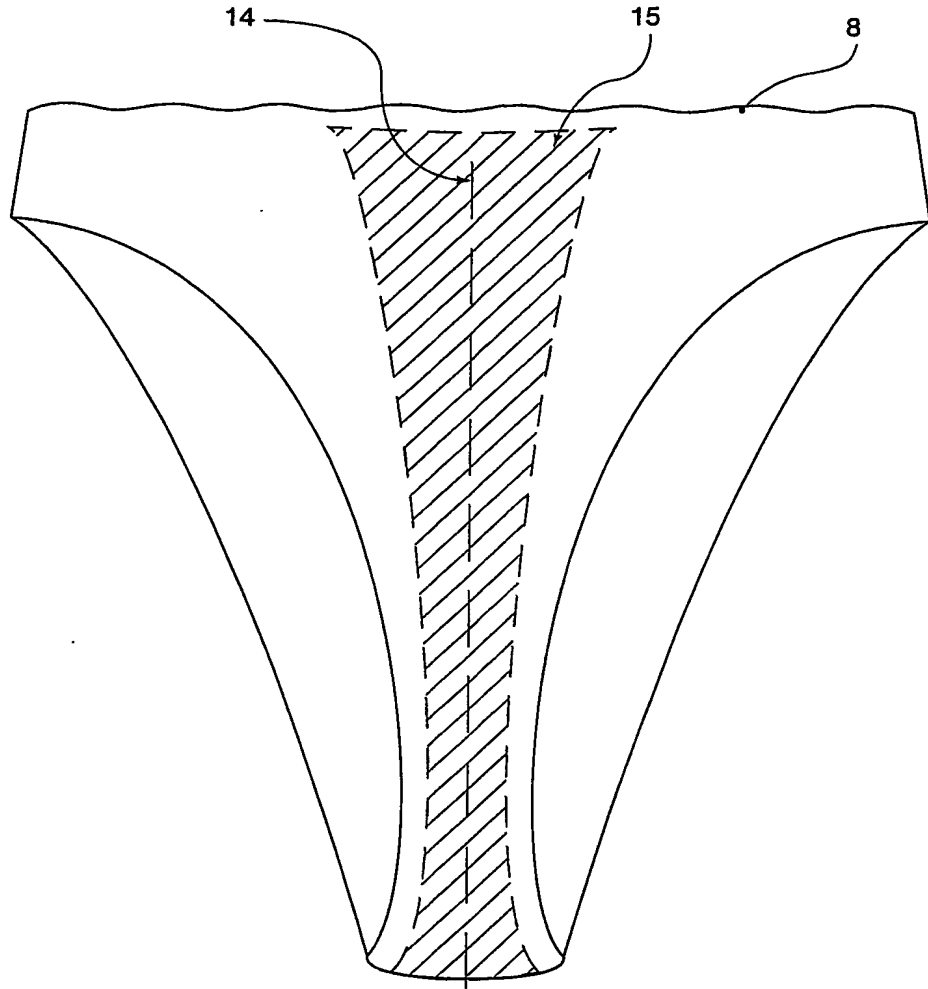


Fig. 5

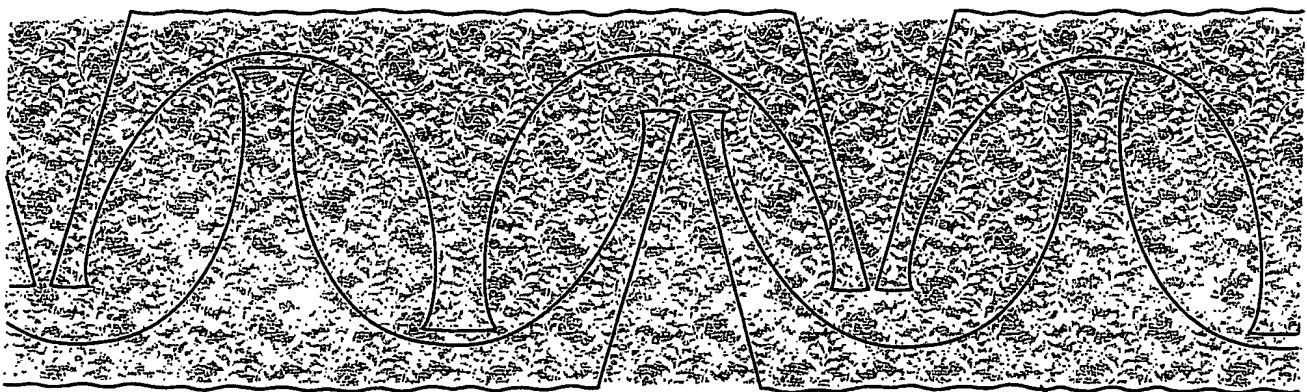


Fig. 6

8

**This Page is Inserted by IFW Indexing and Scanning
Operations and is not part of the Official Record**

BEST AVAILABLE IMAGES

Defective images within this document are accurate representations of the original documents submitted by the applicant.

Defects in the images include but are not limited to the items checked:

- BLACK BORDERS
- IMAGE CUT OFF AT TOP, BOTTOM OR SIDES
- FADED TEXT OR DRAWING
- BLURRED OR ILLEGIBLE TEXT OR DRAWING
- SKEWED/SLANTED IMAGES
- COLOR OR BLACK AND WHITE PHOTOGRAPHS
- GRAY SCALE DOCUMENTS
- LINES OR MARKS ON ORIGINAL DOCUMENT
- REFERENCE(S) OR EXHIBIT(S) SUBMITTED ARE POOR QUALITY
- OTHER: _____

IMAGES ARE BEST AVAILABLE COPY.

As rescanning these documents will not correct the image problems checked, please do not report these problems to the IFW Image Problem Mailbox.